

Verbinder

88070.0000

Innovative Holzverbindungssysteme für höchste Ansprüche.



PIST Metallbau GmbH & Co. KG
DIN EN 1090-2



ZiNiP
max protection



Verbinder WVP Verbinder

WVP Wandverbinder 88070.0000

Der neue WVP Wandverbinder

Auf zwei Punkte gleichzeitig zu schauen – egal, ob beim Einhängen einer Türe oder der Montage von Wandelementen, das ist immer eine Herausforderung.

Die einzigartige Geometrie des neuen Pitzl Wandverbinder „WVP 88070.0000“ ermöglicht Ihnen eine noch einfachere und schnellere Montage Ihrer Wandelemente. Durch den extra langen Einfädungsweg müssen die verschiedenen Befestigungspunkte nicht mehr gleichzeitig, sondern können bequem nacheinander positioniert werden.

Entwickelt im Hause Pitzl, geprüft von der TVFA Innsbruck, ist der „WVP 88070.0000“ ein Garant für einen sicheren Ablauf Ihrer Montagetätigkeit. Die erforderlichen technischen Nachweise werden selbstverständlich in einer europäischen technischen Bewertung (beantragt) bestätigt.

Ob eine Vormontage in der Halle oder eine Verarbeitung auf der Baustelle, die gewohnt einfache Anwendung des Pitzl-Wandverbinder-Systems garantiert Ihnen eine zeitsparende und dadurch äußerst wirtschaftliche Möglichkeit, Ihre Montagearbeiten auszuführen.



Grundplatte mit Dorn	65 x 109 x 2,5 mm
Bohrung Grundplatte	4x Ø 6,5 mm
Ankerplatte mit Dornaufnahme	65 x 55 x 2,5 mm
Bohrung Ankerplatte	4x Ø 6,5 mm
Gesamtstärke zusammengesoben	18 mm
Charakteristische Werte Schub parallel in Einsteckrichtung	16,2 kN
Charakteristische Werte Schub rechtwinklig zur Einsteckrichtung	9,9 kN
Charakteristische Werte Zug rechtwinklig zur Einsteckrichtung	7,9 kN



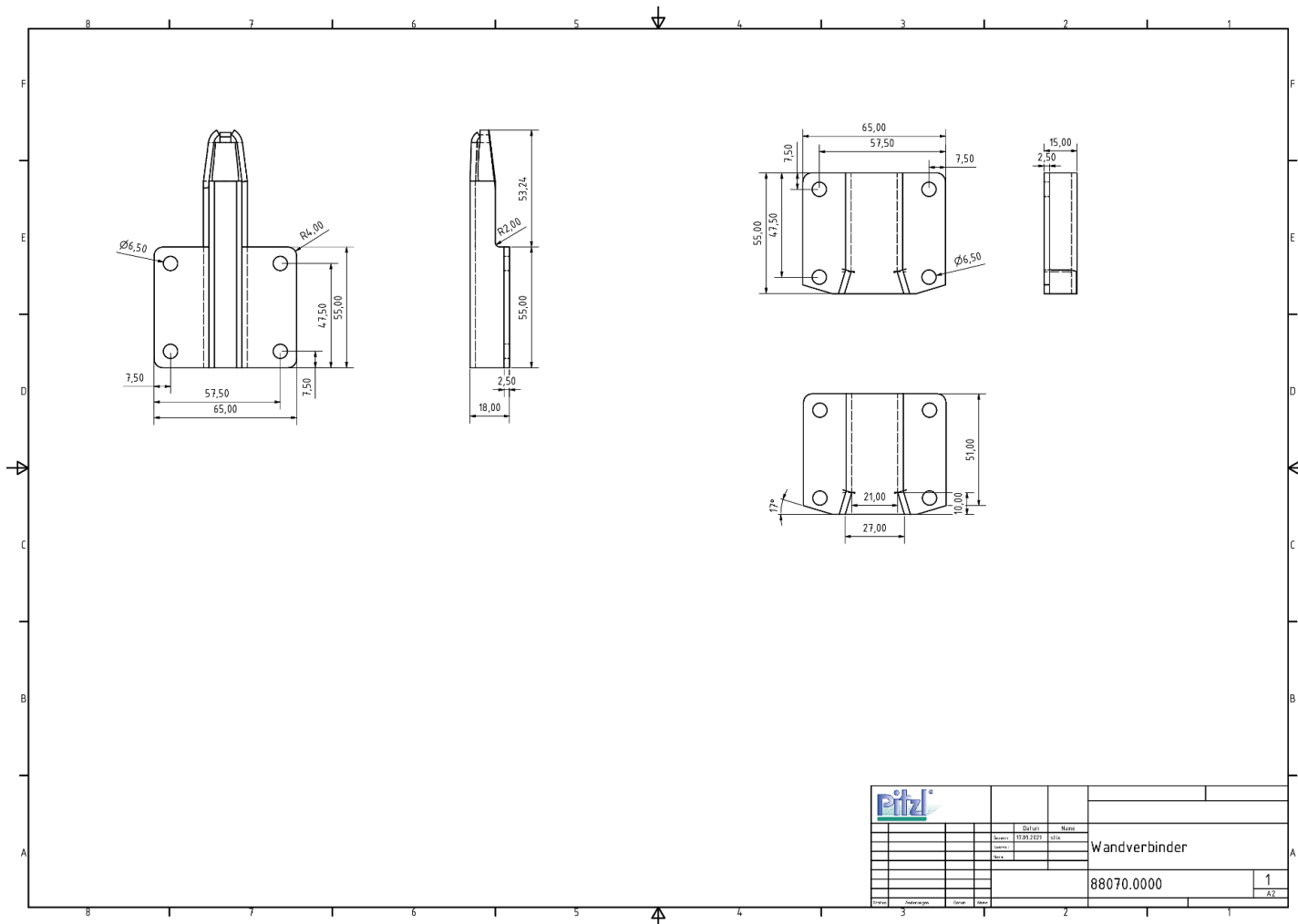
Pitzl Metallbau GmbH & Co.KG
Siemensstraße 26
D - 84051 Altheim

Telefon: +49 8703 9346-0
Telefax: +49 8703 9346-55
E-Mail: info@pitzl-connectors.com

Produktinformationen und
geltende AGBs unter
www.pitzl-connectors.com

Verbinder WVP Verbinder

WVP Wandverbinder 88070.0000



Pitzl Metallbau GmbH & Co.KG
Siemensstraße 26
D - 84051 Altheim

Telefon: +49 8703 9346-0
Telefax: +49 8703 9346-55
E-Mail: info@pitzl-connectors.com

Produktinformationen und
geltende AGBs unter
www.pitzl-connectors.com

Verbinder WVP Verbinder

WVP Wandverbinder 88070.0000

Dieses Produkt befindet sich aktuell nicht in der Zulassung. Daher sind keine statischen Werte vorhanden.



Pitzl Metallbau GmbH & Co.KG
Siemensstraße 26
D - 84051 Altheim

Telefon: +49 8703 9346-0
Telefax: +49 8703 9346-55
E-Mail: info@pitzl-connectors.com

Produktinformationen und
geltende AGBs unter
www.pitzl-connectors.com